

ZAPYTANIE OFERTOWE

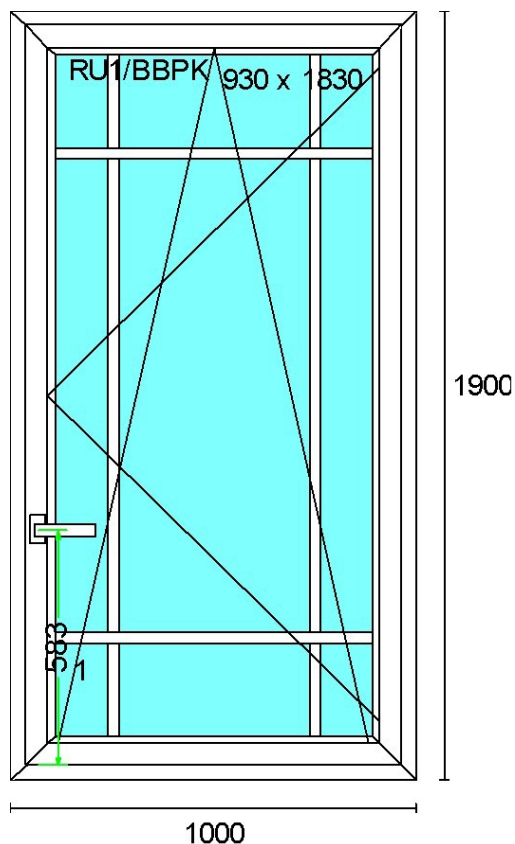
Nieruchomość	Budynek mieszkalny wielorodzinny
Adres	ul. Wyspiańskiego 14/ Kossaka 2
Data	06.03.2015r
Temat	Remont okien drewnianych
Numer oferty	WK14/07/2015

Szanowni Państwo,

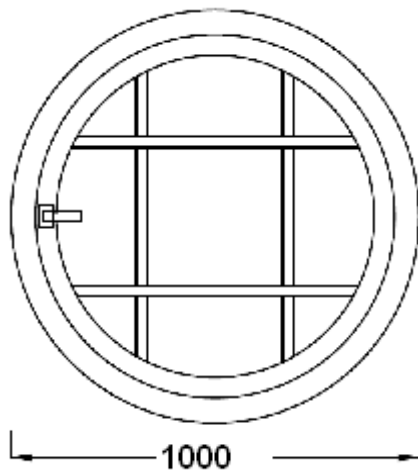
Wspólnota Mieszkaniowa Właścicieli Nieruchomości ul. Wyspiańskiego 14/ Kossaka 2 w Poznaniu (Zamawiający) zwraca się z prośbą o przedstawienie oferty cenowej na wykonanie remontu okien drewnianych w niżej wymienionym zakresie:

1. Opalenie farby olejnej ze stolarki okiennej
2. Zeskrobanie farby po opalaniu
3. Uzupełnienie ubytków i szlifowanie okien
4. Zabezpieczenie powierzchni okien

1. Okno jednoskrzydłowe 1000x1900mm – 3szt.



2. Okno okrągłe o średnicy 1000mm – 1szt.



Termin przesyłania ofert: do 31.03.2015 r.

Oferty prosimy kierować :

- drogą mailową: inspektor działu technicznego: dawid.dudzik@palatyn.pl
- osobiście w siedzibie firmy: PALATYN Zarządzanie Nieruchomościami Sp. z o. o.

Miejsce realizacji zamówienia: ul. Wyspiańskiego 14/ Kossaka 2 w Poznaniu,

W razie jakichkolwiek pytań lub uzgodnień oraz w celu ustalenia spotkania na terenie nieruchomości prosimy o kontakt telefoniczny lub mailowy z inspektorem działu technicznego:

Dawid Dudzik
tel. 513 038 034
dawid.dudzik@palatyn.pl